

Automatisierung - transCON

8DO-DC24V-1A



Das Modul bietet 8 Binäreingänge.

Jeder Kanal ist gegen die anderen Eingänge, sowie die Systemelektronik abgeschirmt.

Durch die potentialfreie Ausführung können die Eingänge in Serie geschaltet und für positive oder negative Schaltungen verwendet werden



Technische Daten

Gehäuseabmessungen B x H x T	22,5 mm x 99,5 mm x 114,5 mm
Übertragungsmedium	geschirmtes Kupferkabel 3-adrig
Einstellparameter über Drehschalter	Greenbus Adresse
Anzahl der Eingänge	-
Anzahl der Ausgänge	8, zweipolig
Ausgangsspannung (EN 61131-3; Typ 1)	max. 60 V DC
Ausgangsstrom pro Kanal	max. 1 A
maximaler Summenstrom pro Modul	max. 8 A DC
Ausgangsschaltung	positiv oder negativ schaltend
Schaltzeiten	typ. 1 ms
Ausgangsschutz	Kurzschluss- und Überlastschutz Polyswitch
Leistungsaufnahme	0,35 W
Betriebsspannung	3,3 V DC über Power Supply 24 V DC
Potentialtrennung	Alle Kanäle untereinander und gegen Elektronik
Isolationsspannung	500 V DC
Basisnormen	EN 50155, EN 50121-3-2
Anschluss technik	Steckb. Anschlüsse in Schraub- oder Federtechnik
Anschlussquerschnitt fein / eindrätig	0,14 mm ² - 1,5 mm ² / 0,5 mm ² - 2,5 mm ²
Umgebungstemperatur	EN 50155 Tx -40 °C / +70 °C (+85 °C, 10 min)
Lagertemperatur	-40 °C / +85 °C
Schutzlackierung	Peters SL 1309 gemäß Bahnnorm
Feuchte	0 bis 80 %



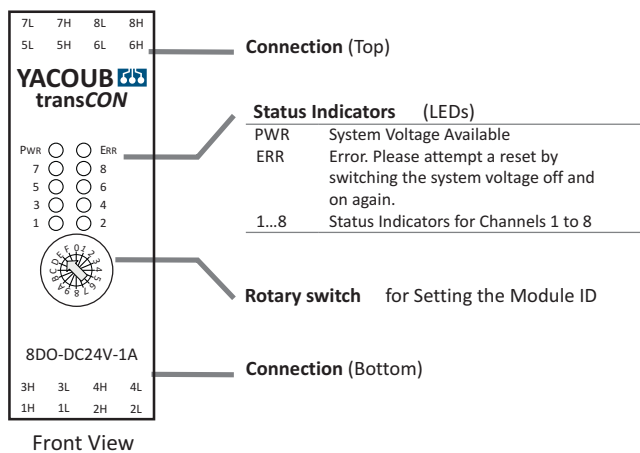
Steckerkodierung
 Stecken und Ziehen unter Spannung
 Zulassungen

Codierstifte
 Ja
 CE, Bahnnorm EN 50155, GL

Artikelnummer
 8DO-DC24V-1A 02.401.1

Downloads
 Datenblätter und STEP-Dateien:
www.yacoub.de/downloads/data/

Anzeigen



Anschlüsse und Signale

