

Automatisierung - transCON

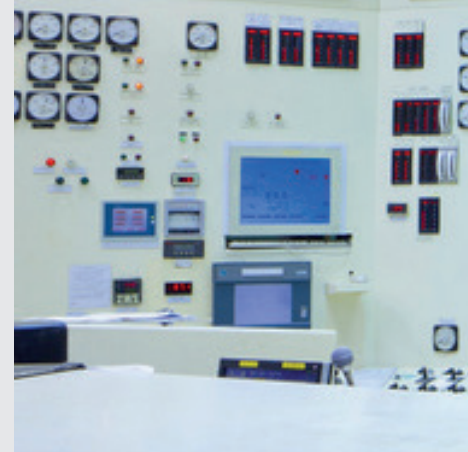
8DI-DC24V



Das Modul bietet 8 Binäreingänge. Jeder Kanal ist gegen die anderen Eingänge, sowie die Systemelektronik abgeschirmt.

Durch die potentialfreie Ausführung können die Eingänge in Serie geschaltet und für positive oder negative Schaltungen verwendet werden.

Das Modul bietet eine hohe Kontaktstabilität auch in verschmutzten Umgebungen (Fritting-Effekt) sowie eine hohe Signalzuverlässigkeit.





Technische Daten

Gehäuseabmessungen B x H x T	22,5 mm x 99,5 mm x 114,5 mm
Übertragungsmedium	geschirmtes Kupferkabel 3-adrig
Einstellparameter über Drehschalter	Greenbus Adresse
Anzahl der Eingänge	8, zweipolig
Anzahl der Ausgänge	-
Schaltpegel „0“ (EN 61131-2; Typ 1)	0...8 V DC
Schaltpegel „1“ (EN 61131-2; Typ 1)	18...32 V DC
Eingangstrom bei U_{high} / U_{low}	7 mA / 0 mA
Eingangsschaltung	positiv oder negativ schaltend
Eingangsverzögerung	0,025 ms
Leistungsaufnahme	0,35 W
Betriebsspannung	3,3 V DC über Power Supply 24 V DC
Potentialtrennung	Alle Kanäle untereinander und gegen Elektronik
Isolationsspannung	500 V DC
Basisnormen	EN 50155, EN 50121-3-2
Anschlusstechnik	Steckb. Anschlüsse in Schraub- oder Federtechnik
Anschlussquerschnitt fein / eindrätig	0,14 mm ² - 1,5 mm ² / 0,5 mm ² - 2,5 mm ²
Umgebungstemperatur	EN 50155 Tx -40 °C / +70 °C (+85 °C, 10 min)
Lagertemperatur	-40 °C / +85 °C
Schutzlackierung	Peters SL 1309 gemäß Bahnnorm
Feuchte	0 bis 80 %



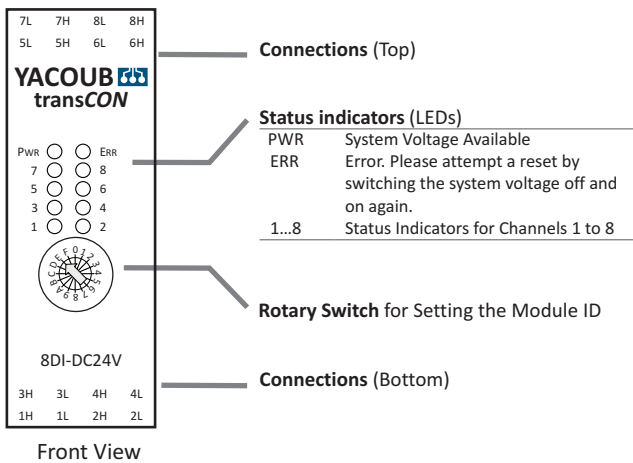
Steckerkodierung
 Stecken und Ziehen unter Spannung
 Zulassungen

Codierstifte
 Ja
 CE,  Bahnnorm EN 50155,  GL

Artikelnummer
 8DI-DC24V 02.301.1

Downloads
 Datenblätter und STEP-Dateien:
www.yacoub.de/downloads/data/

Anzeigen



Anschlüsse und Signale

