

Ethernet Listener Net-Tap

Der Ethernet Listener Net-Tap hört die Ethernet Verbindung zwischen 2 Teilnehmern ab, ohne dass die hohen Latenzzeiten, die beim Einsatz von Switchen oder Hubs entstehen, entstehen.

Ein (unidirektional) oder zwei(bidirektional) Ethernet Listener werden in diese Verbindung eingeschaltet und das Signal ausgekoppelt. Die abzuhörende Verbindung wird nur um das Propagation-Delay eines Übertragers verzögert. Die Ausgabe der Daten erfolgt nur um die Latenz von 2 Ethernet-Phys verzögert gegenüber dem Ausgangssignal.

Die geringen Latenzzeiten und die stoßfreie Ausleitung der Daten bedingen eine minimale Beeinflussung des überwachten Systems.

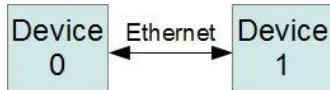
Probleme, die auf hoher Bandbreite oder extrem niedrigen Jitter-Effekten beruhen, lassen sich so problemlos aufspüren.

Hutschienenmontage, das 22,5 mm schmale Gehäuse und die mechanisch robusten M12D Steckverbindungen ermöglichen den universellen Einsatz des Net-Tap Moduls.

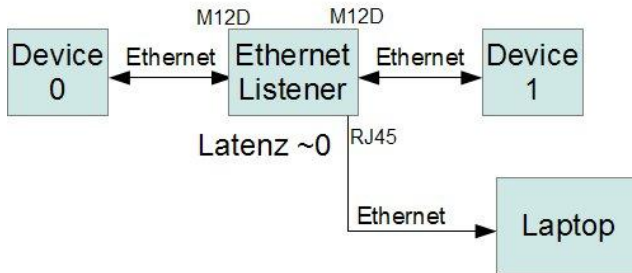




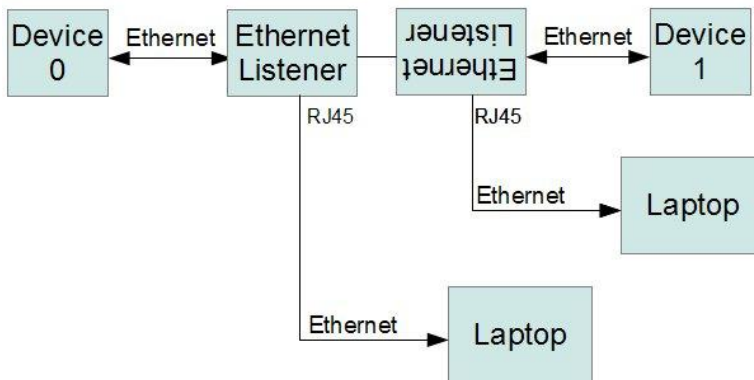
Funktionsprinzip:



Original



Einseitig abgehört



Beidseitig abgehört

Moduldaten:

- Spannungsversorgung 9,5-31VDC
- Leistungsbedarf < 2W
- 2x M12D Buchsen für abzuhörende Ethernet Verbindung (10/100base-TX)
- RJ45 Buchse zur Datenausleitung (10/100base-TX)
- LED für Stromversorgung
- LED für detektierte Ethernet Verbindung

Yacoub Automation GmbH

Gustav-Meyer-Allee 25, Haus 12.2
 13355 Berlin
 Germany
 fon: +49 30 34 99 834 - 0
 fax: +49 30 34 99 834 - 28

www.yacoub.de • email: sales@yacoub.de